

ООО «СВЕЙ»

ОКП 42 5210

Переносной регистратор “ТрансАУРА”
Руководство по эксплуатации
РЭ 4252 – 003 – 12325925 – 2016



ЕКАТЕРИНБУРГ 2016

СОДЕРЖАНИЕ

1 ОПИСАНИЕ И РАБОТА РЕГИСТРАТОРА.....	3
1.1 НАЗНАЧЕНИЕ.....	3
1.2 ТЕХНИЧЕСКИЕ ХАРАКТЕРИСТИКИ.....	4
1.2.1 Характеристики аппаратной части.....	4
1.2.2 Характеристики надежности.....	8
1.2.3 Функции регистратора.....	8
1.2.4 Функции прикладного программного обеспечения “АУРА”.....	9
1.2.5 Характеристики погрешностей.....	10
1.3 СОСТАВ ПОСТАВКИ РЕГИСТРАТОРА “ТРАНСАУРА”.....	12
1.4 УСТРОЙСТВО И РАБОТА РЕГИСТРАТОРА.....	13
1.4.1 Конструкция регистратора.....	13
1.4.2 Принцип действия регистратора.....	15
1.4.3 Работа блоков регистратора.....	16
1.5 МАРКИРОВКА, ОПЛОМБИРОВАНИЕ И УПАКОВКА.....	17
1.6 МЕРЫ БЕЗОПАСНОСТИ.....	17
2 ИСПОЛЬЗОВАНИЕ ПО НАЗНАЧЕНИЮ.....	18
2.1 ПОДГОТОВКА К ИСПОЛЬЗОВАНИЮ.....	18
2.1.1 Распаковка регистратора.....	18
2.1.2 Внешний осмотр.....	18
2.1.3 Подключение персонального компьютера к регистратору.....	18
2.1.4 Включение электропитания.....	19
2.1.5 Установка связи с регистратором.....	19
2.1.6 Подготовка к работе.....	19
2.1.7 Выбор места для установки.....	19
2.1.8 Подключение входных цепей аналоговых каналов.....	19
2.1.9 Подключение входных цепей к блоку сбора дискретных сигналов регистратора.....	20
2.2. ПРОВЕРКА РАБОТСПОСОБНОСТИ РЕГИСТРАТОРА.....	20
3 ТЕХНИЧЕСКОЕ ОБСЛУЖИВАНИЕ.....	22
4 ТЕКУЩИЙ РЕМОНТ.....	22
5 ПРАВИЛА ТРАНСПОРТИРОВАНИЯ И ХРАНЕНИЯ.....	23
6 УТИЛИЗАЦИЯ.....	23
ПРИЛОЖЕНИЕ А.....	24
ПРИЛОЖЕНИЕ Б.....	26

Настоящее руководство по эксплуатации предназначено для ознакомления с работой, конструкцией и обслуживанием переносного регистратора “ТрансАУРА” и содержит технические данные, описание принципа работы и другие сведения, необходимые для полного использования технических возможностей регистратора, его правильной эксплуатации и обслуживания.

Перед началом работы с регистратором “ТрансАУРА” необходимо ознакомиться с настоящим руководством по эксплуатации, а также с документом «Комплексы программно-технические “АУРА-07” Руководство оператора. Часть 1. Регистраторы аварийных событий АУРА-07Р РО 4252-12325925-2011».

1 ОПИСАНИЕ И РАБОТА РЕГИСТРАТОРА

1.1 НАЗНАЧЕНИЕ

1.1.1 Регистратор “ТрансАУРА” предназначен для измерения и контроля параметров нормального и аварийных режимов работы оборудования предприятий энергетики и промышленности.

Регистратор “ТрансАУРА” обеспечивает:

- регистрацию в цифровом виде физических величин (электрических и неэлектрических) в нормальном и аварийных режимах работы оборудования;
- оперативный контроль режимов работы оборудования;
- прямые и косвенные (с использованием известных соотношений) измерения физических (электрических и неэлектрических) величин в нормальном и аварийных режимах работы оборудования.

1.1.2 Регистратор “ТрансАУРА” построен на базе промышленного компьютера. Обслуживание, съем и обработка информации производится с персонального компьютера (ПК) типа IBM PC или типа NOTEBOOK, оснащенного прикладным программным обеспечением (ПО).

Устройство может использоваться как регистратор аварийных и нормальных режимов работы оборудования или как многоканальный вольт-ампер-фазометр.

1.1.3 Основная область применения регистратора “ТрансАУРА” – автоматизированные системы контроля и управления режимами работы оборудования предприятий энергетики и промышленности.

1.1.4 Регистратор “ТрансАУРА” соответствует требованиям ГОСТ 22261-94, ГОСТ Р 50377-92 в части безопасности, ГОСТ Р 50839-95 и ГОСТ Р 51318.22 в части электромагнитной совместимости и требованиям ТУ 4220–001–12325925–99, комплекта эксплуатационной документации устройства.

1.1.5 По устойчивости к климатическим воздействиям регистратор относится к группе 2 по ГОСТ 22261-94.

Условия эксплуатации ПК должны быть указаны в эксплуатационной документации на него.

1.1.6 При заказе регистратора “ТрансАУРА” следует указать количество и типы входных преобразователей.

1.2 ТЕХНИЧЕСКИЕ ХАРАКТЕРИСТИКИ

1.2.1 Характеристики аппаратной части

1.2.1.1 Типы и пределы измерений входных преобразователей регистратора “ТрансАУРА” приведены в таблице 1.

Таблица 1.

Тип	Пределы				Тип токовых клещей
Преобразователь тока Т-2000	~1А	~2А	~5А	~10А	Q8А-2
	~10А	~20А	~50А	~100А	XQ13
	~20А	~40А	~100А	~200А	XQ20
	~100А	~200А	~500А	~1000А	Q50А и Q70
	~200А	~400А	~1000А	~2000А	Q125
Преобразователь постоянного и переменного напряжения Н-0,6	=0,105В ~0,075В	=0,21В ~0,15В	=0,42В ~0,3В	=0,84В ~0,6В	-
Преобразователь постоянного и переменного напряжения Н-120	=21В ~15В	=42В ~30В	=84В ~60В	=168В ~120В	-
Преобразователь постоянного и переменного напряжения Н-250	=43,75В ~31,25В	=87,5 ~62,5В	=175В ~125В	=350В ~250В	-
Преобразователь переменного напряжения НП-120	~15В	~30В	~60В	~120В	-

1.2.1.2 Внешний вид преобразователей напряжения показан на рисунке 1.

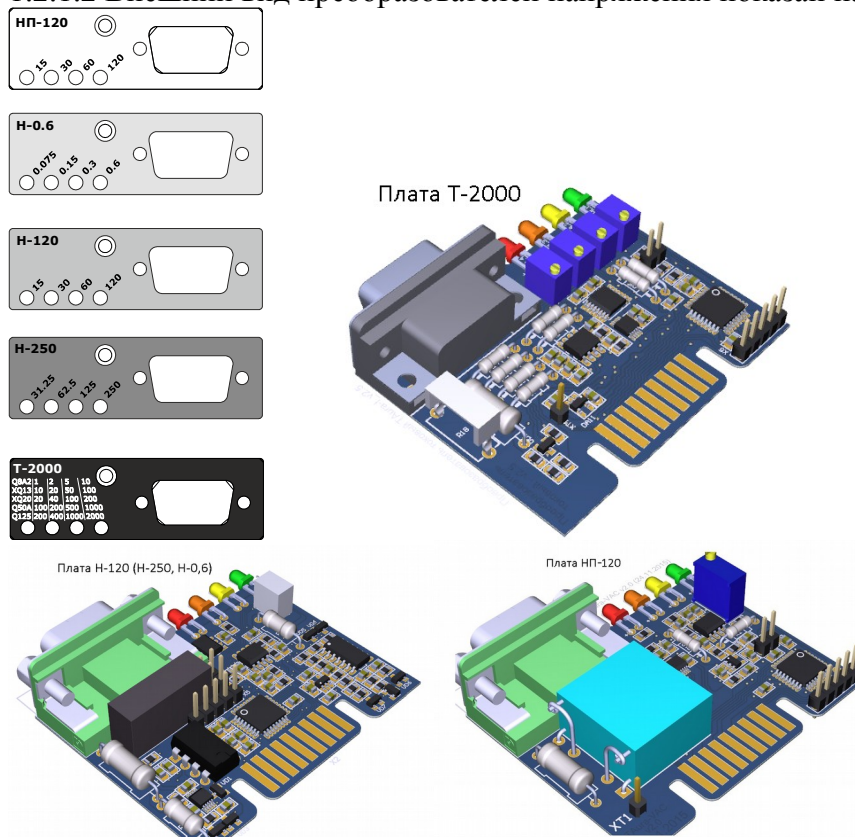


Рисунок 1. Внешний вид и лицевые панели преобразователей

1.2.1.3 Преобразователь Т-2000 (2000 А – максимальный диапазон измерения) переключается автоматически на диапазон измерения токовых клещей. Достигается это

кодированием разъема (см. схему подключения токовых клещей). При использовании токовых клещей совместно с токовым преобразователем Т-2000 необходимо в базу данных вводить диапазон выбранных токовых клещей. Изоляция токовых клещей рассчитана на напряжение не более 600В.

1.2.1.4 Схема кабелей токовых клещей приведена на рисунке 2.

Характеристики токовых клещей приведены в таблице 2.

Внешний вид токовых клещей приведён на рисунке 3.

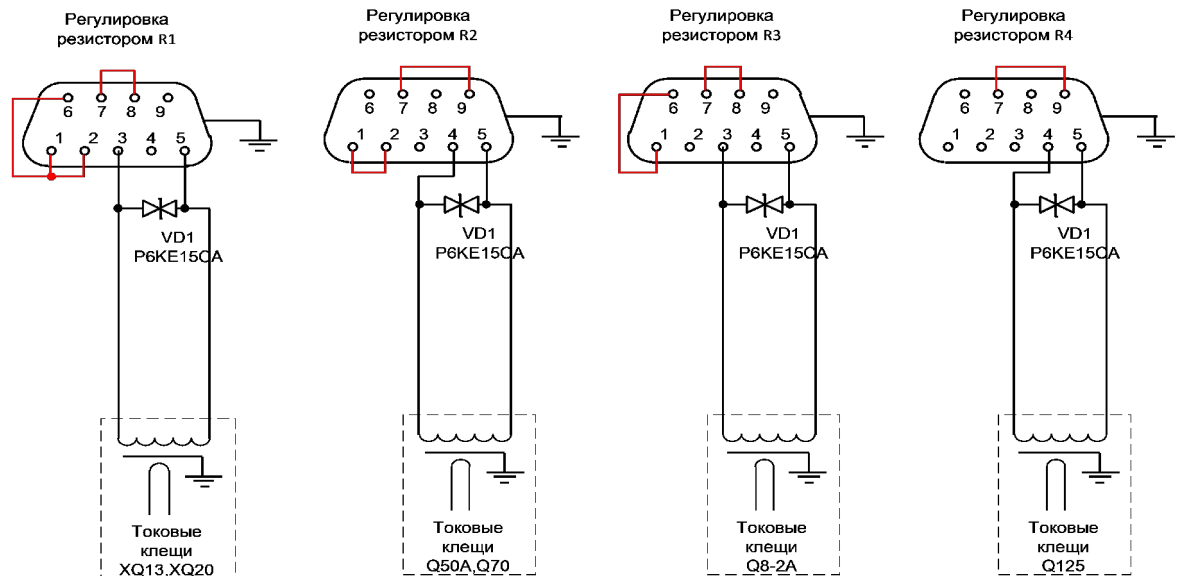


Рисунок 2. Схемы подключения токовых клещей к преобразователю Т-2000

Таблица 2. Характеристики токовых клещей

Тип	КТТ	ток входа (А)	Ток выхода (мА)	Погрешность (%)	Нагрузка (Ом)	Диаметр охвата проводника (мм)	Параметры Т-2000	
							Кус	Диапазон
Q8A-2	1000	10	10	0,1	4	Ø8	125	10А
XQ20	2000	200	100	0,1(0,2)	4	Ø20	12,5	200А
XQ13	1000	100	100	0,1	4	Ø13	12,5	100А
Q125	2000	2000	1000	0,5	0,1	120x50	50	2000А
Q50A	2000	1000	500	0,5	0,1	Ø50	100	1000А
Q70	2000	1000	500	0,5	0,1	Ø70	100	1000А

XQ13, XQ20



Q8A2



Q50A



Q70



Q125



Рисунок 3. Внешний вид токовых клещей

1.2.1.5 Время одной аварийной записи устанавливается в интервале от 1 до 3600 сек программным путем при конфигурировании регистратора.

1.2.1.6 Время регистрации предаварийного режима не менее 0.1 с.

1.2.1.7 Виды пусковых уставок:

- по превышению или снижению входного параметра любой аналоговый канал;
- по срабатыванию или отпусканью дискретного сигнала любой дискретный канал.

1.2.1.8 Регистратор “ТрансАУРА” обеспечивает подключение до 16-ти аналоговых каналов.

1.2.1.9 Входные преобразователи Н06, Н120, выполненные на изолирующих усилителях для гальванической развязки, являются универсальными и могут применяться для подключения сигналов переменного и постоянного напряжения. Входные преобразователи Н120~, выполненные на трансформаторах для гальванической развязки, применяются для подключения сигналов переменного напряжения.

1.2.1.10 Для измерения величин тока применяются токовые клещи, которые подключаются к входам преобразователей тока.

1.2.1.11 Регистратор “ТрансАУРА” обеспечивает работу с датчиками дискретных двухпозиционных сигналов. Дискретный сигнал должен формироваться сухим контактом или полупроводниковым дискретным элементом.

Ток входной цепи дискретного канала от 2 до 10 мА в состоянии “замкнуто” двухпозиционного сигнала при сопротивлении линии связи до 500 Ом. Остаточный ток в состоянии “разомкнуто” двухпозиционного сигнала не более 0.1 мА.

Регистратор “ТрансАУРА” обеспечивает подключение и гальваническую развязку 32х дискретных каналов. Напряжение гальванической развязки 3000 В. Питание дискретных каналов производится от гальванически развязанного источника питания 24 В.

1.2.1.12 Регистратор “ТрансАУРА” выполнен на базе x86-совместимого промышленного компьютера. Плата процессора имеет следующие характеристики:

- тактовая частота процессора не менее 300 МГц;
- объем ОЗУ не менее 128 Мбайт;
- Флэш-диск (Compact Flash Card) объемом не менее 2Гбайт.

1.2.1.13 Регистратор “АУРА” при эксплуатации устойчив к воздействию следующих климатических условий:

- температура окружающего воздуха + 5 ... + 45 °С;
- относительная влажность 80% при 25 °С;
- атмосферное давление 84 ... 106 кПа.

1.2.1.14 Регистратор в транспортной таре устойчив к воздействию температуры окружающего воздуха от минус 50 до плюс 40 °С, воздействию относительной влажности 80% при температуре 20 С, воздействию атмосферного давления от 84 кПа до 106 кПа (от 630 до 800 мм.рт.ст.).

Регистратор в транспортной таре устойчив к воздействию транспортной тряски в течение одного часа с ускорением 30 м/с² при частоте от 80 до 120 ударов в минуту.

1.2.1.15 Регистратор при эксплуатации устойчив к воздействию внешнего магнитного поля частотой (50±1) Гц напряженностью 400 А/м.

1.2.1.16 Регистратор обеспечивают непрерывный режим работы. Время установления рабочего режима регистратора не более 30 с.

1.2.1.17 Регистратор соответствует требованиям электромагнитной совместимости.

1.2.1.18 Регистратор соответствует требованиям ГОСТ Р 50839-95 (группа 2), ГОСТ Р 51318.22 (класс В).

1.2.1.19 Электрическое сопротивление изоляции силовой цепи регистратора и других цепей относительно корпуса и остальных цепей:

- не менее 20 МОм при температуре окружающего воздуха (20 ± 5) °С и относительной влажности не более 80 %;
- не менее 5 МОм при температуре окружающего воздуха 45 °С и относительной влажности не более 80 %.

1.2.1.20 Электрическая изоляция силовой цепи регистратора относительно корпуса и других цепей регистратора при температуре окружающего воздуха (20 ± 5) °С и относительной влажности не более 80 % выдерживает в течение одной минуты действие испытательного напряжения 1500 В частотой (50 ± 1) Гц.

Электрическая изоляция входных цепей регистратора относительно корпуса при температуре окружающего воздуха (20 ± 5) °С и относительной влажности не более 80 % выдерживает в течение одной минуты действие испытательного напряжения 500 В частотой (50 ± 1) Гц. Электрическое сопротивление между корпусом регистратора и зажимом защитного заземления не более 0.1 Ом.

1.2.1.21 Питание регистратора осуществляется от сети переменного тока напряжением (220 ± 44) В, (127 ± 25.4) В частотой 50 Гц, или от сети постоянного тока напряжением (220 ± 44) В. При питании от сети переменного тока предельные отклонения частоты питающей сети и содержание гармоник по ГОСТ 13109. При питании от сети постоянного тока требования к пульсациям не предъявляются.

1.2.1.22 Потребляемая мощность регистратора не более 40 Вт.

1.2.1.23 Габариты регистратора соответствуют указанным в Приложении А.

1.2.1.24 Масса регистратора “ТрансАУРА” не более 16 кг.

1.2.2 Характеристики надежности

1.2.2.1 Средняя наработка на отказ регистратора не менее 15 000 ч.

1.2.2.2 Средний срок службы регистратора до первого капитального ремонта не менее 10 лет.

1.2.2.3 Регистратор является восстанавливаемым изделием. Восстановление работоспособного состояния регистратора обеспечивается оперативной заменой функциональных модулей, неисправность которых выявляется средствами диагностики неисправностей. Среднее время восстановления работоспособного состояния не более 3 часов.

1.2.3 Функции регистратора

1.2.3.1 В нормальном режиме работы оборудования регистратор производит сканирование (дискретизацию) и преобразование входных аналоговых и дискретных величин в цифровые коды. Одновременно с этим происходит вычисление величин, которые являются пусковыми. При выполнении условий пуска регистратор обеспечивает запись аварийного процесса (в виде файла) на жесткий диск, начиная с предаварийного режима.

1.2.3.2 Регистратор обеспечивает фиксацию изменения состояния по всем дискретным каналам и запись информации о номере канала и времени события в отдельный файл.

1.2.3.3 Регистратор обеспечивает периодическую с установленным интервалом запись результатов измерений по всем аналоговым и дискретным каналам в файлы суточных архивов.

1.2.3.4 Регистратор “ТрансАУРА” обеспечивает ввод информации (описание каналов и параметров конфигурации) с ПК по локальной компьютерной сети с помощью стандартного сетевого оборудования.

1.2.3.5 Регистратор “ТрансАУРА” обеспечивает вывод информации на ПК через внешний модем или по локальной сети.

1.2.3.6 Ввод и вывод информации производится средствами операционной системы Windows и с помощью прикладного программного обеспечения ПО “АУРА”, поставляемого в комплекте с регистратором.

1.2.3.7 Регистратор “ТрансАУРА” обеспечивает:

- фиксирующую индикацию пусков записей аварийных процессов;
- фиксирующую индикацию неисправностей регистратора;
- контрольный пуск записи аварийного процесса;
- сброс индикации пусков и аварийной сигнализации.

1.2.4 Функции прикладного программного обеспечения “АУРА”

1.2.4.1 Прикладное ПО “АУРА” функционирует под управлением операционной системы WINDOWS-98/Windows XP. При работе в Windows 7 и выше требуется запуск с правами администратора.

1.2.4.2 Конфигурирование регистратора, прием и обработка результатов регистрации производится при помощи персонального компьютера типа IBM или типа NOTEBOOK.

1.2.4.3 Выдача информации от регистратора производится по запросу с ПК.

1.2.4.4 Прикладное ПО “АУРА” обеспечивает ввод описания каналов и параметров конфигурации регистратора “ТрансАУРА” в соответствии с документом «Комплексы программно-технические “АУРА-07”. Руководство оператора. РО 4252-12325925-2011».

1.2.4.5 Прикладное ПО “АУРА” обеспечивает прием данных с регистратора в ПК и обработку результатов регистрации:

- вычисление значений электрических величин, поступающих на входы каналов регистратора;
- ведение базы данных с использованием архивов измерений регистратора;
- вычисление с указанием на осциллограммах параметров аварийных режимов работы оборудования в виде физических величин, поступающих на входы первичных измерительных преобразователей;
- определение даты и времени аварийных событий.

1.2.4.6 Прикладное ПО “АУРА” обеспечивает вычисление значения электрической величины на входе аналогового канала регистратора:

- значения постоянного напряжения;
- действующего значения переменного тока и напряжения;
- частоты переменного напряжения.

1.2.4.7 Прикладное ПО “АУРА” обеспечивает вычисление значения физической величины на входе первичного измерительного преобразователя в соответствии с номинальной статической характеристикой преобразования величины постоянного напряжения (переменного напряжения или тока) на входе аналогового канала в значение физической величины на входе первичного измерительного преобразователя:

$$Y = X * K_{пр}, \quad (1)$$

где:

Y - значение физической величины, в ее единицах измерения;

X - величина постоянного напряжения (действующее значение переменного напряжения) на входе аналогового канала регистратора, В(А);

Кпр – коэффициент преобразования величины постоянного напряжения (переменного напряжения или тока) на входе аналогового канала в значение физической величины на входе первичного измерительного преобразователя, равный произведению коэффициентов первичного и вторичного преобразователей, указанных в базе данных регистратора, ед. измеряемой величины $\backslash V(A)$.

1.2.4.8 Прикладное ПО “АУРА” обеспечивает:

- просмотр и распечатку значений электрических величин, поданных на входы аналоговых каналов регистратора с выходов измерительных преобразователей;
- просмотр и распечатку параметров нормального и аварийных режимов работы оборудования в виде значений физических величин, поступающих на входы первичных измерительных преобразователей;
- просмотр и распечатку базы данных регистрации нормальных режимов в табличном или графическом виде;
- просмотр и распечатку информации по регистрации состояния дискретных каналов;
- определение даты и времени аварийных событий;
- коррекцию хода часов регистратора.

1.2.4.9 Подробная информация о составе и функционировании прикладного ПО “АУРА” представлена в документе «Комплексы программно-технические “АУРА-07”. Руководство оператора. РО 4252-12325925-2011».

1.2.5 Характеристики погрешностей

1.2.5.1 Предел допускаемой основной абсолютной погрешности хода часов регистратора “ТрансАУРА” равен ± 10 с/сутки.

1.2.5.2 Предел допускаемой основной приведенной погрешности измерения постоянного напряжения на входе аналогового канала регистратора равен ± 0.2 %.

В качестве нормирующего значения принимают верхнее значение диапазона измерения постоянного напряжения аналогового канала регистратора.

1.2.5.3 Регистратор обеспечивает измерение действующего значения переменного напряжения с частотой (50 ± 1) Гц. Допускаемое значение коэффициента искажения синусоидальности кривой измеряемого напряжения ($K_{и}$) не более 12 %.

Предел допускаемой основной приведенной погрешности измерения действующего значения переменного напряжения на входе аналогового канала регистратора равен ± 0.6 %.

В качестве нормирующего значения принимают верхнее значение диапазона измерений действующего значения переменного напряжения аналогового канала регистратора.

Основная погрешность по переменному напряжению нормируется для условий, при которых частота высшей гармоники в спектре измеряемого напряжения не превышает 2000 Гц при $N \geq 100$ и $20 \cdot N$ Гц при $N < 100$, где N – число точек дискретизации на период измеряемого напряжения.

Предел допускаемой дополнительной приведенной погрешности измерения действующего значения переменного напряжения на входе аналогового канала равен ± 10 %.

Дополнительная погрешность по переменному напряжению нормируется для условий, при которых частота высшей гармоники в спектре измеряемого напряжения превышает 2000 Гц при $N \geq 100$ и $20 \cdot N$ Гц при $N < 100$, где N – число точек дискретизации на период измеряемого напряжения.

1.2.5.4 Регистратор обеспечивает измерение частоты переменного напряжения на входе аналогового канала регистратора. Диапазон измерения частоты от 49 до 51 Гц при

действующем значении напряжения менее 10% от номинального для данного канала. Допускаемое значение коэффициента K_i не более 12 %.

Предел допускаемой основной относительной погрешности измерения частоты переменного напряжения равен ± 0.1 %.

Основная погрешность по частоте нормируется для условий, при которых частота высшей гармоники в спектре измеряемого напряжения не превышает 2000 Гц при $N \geq 100$ и $20 \cdot N$ Гц при $N < 100$, где N – число точек дискретизации на период измеряемого напряжения.

Предел допускаемой дополнительной относительной погрешности измерения частоты равен ± 10 %.

Дополнительная погрешность по частоте нормируется для условий, при которых частота высшей гармоники в спектре измеряемого напряжения превышает 2000 Гц при $N \geq 100$ и $20 \cdot N$ Гц при $N < 100$, где N – число точек дискретизации на период измеряемого напряжения.

1.2.5.5 Предел допускаемой основной приведенной погрешности преобразования постоянного напряжения (тока) на входе аналогового канала в значение физической величины на входе первичного измерительного преобразователя равен ± 0.2 %.

Предел допускаемой основной приведенной погрешности преобразования действующего значения переменного напряжения на входе аналогового канала в значение физической величины на входе первичного измерительного преобразователя равен ± 0.6 %.

В качестве нормирующего значения принимают верхнее значение диапазона измерения физической величины на входе первичного измерительного преобразователя в единицах измеряемой величины.

Основная погрешность преобразования переменного напряжения нормируется для условий, указанных в п. 1.2.4.3 (основная погрешность аналогового канала).

Предел допускаемой дополнительной приведенной погрешности преобразования переменного напряжения равен пределу дополнительной погрешности по п. 1.2.4.3.

1.2.5.6 Предел допускаемой основной полной погрешности $\delta\Sigma$ измерения физической величины на входе первичного измерительного преобразователя при индикации значения измеренной физической величины на дисплее ПК определяется формулой:

$$\delta\Sigma = \delta_{пр} + \delta_{вх}, \% \quad (2)$$

где

$\delta_{пр}$ – предел допускаемой основной погрешности преобразования физической величины на входе первичного измерительного преобразователя в электрическую величину, поступающую на вход аналогового канала регистратора, %;

$\delta_{вх}$ – предел допускаемой основной приведенной погрешности преобразования электрической величины (постоянного напряжения, постоянного тока, переменного напряжения) на входе аналогового канала регистратора в значение физической величины на входе первичного измерительного преобразователя, указанный в п. 1.2.11.6, %.

1.2.5.7 Предел допускаемой дополнительной погрешности, вызванной изменением температуры окружающего воздуха, при отклонении от нормального значения температуры $t_{норм}$, равного 20 °С, до значения температуры t в пределах рабочих температур должен быть равен:

$$\delta_{td} = \pm 0.05 \cdot \delta_{д} \cdot (t_{норм} - t), \quad (3)$$

где

0.05 – коэффициент, выраженный в $1/^\circ\text{C}$;

$\delta_{д}$ – допускаемая основная погрешность по пп 1.2.11.1 – 1.2.11.6.

1.3 СОСТАВ ПОСТАВКИ РЕГИСТРАТОРА «ТрансАУРА»

1.3.1 В состав ПТК «ТрансАУРА» входит:

- регистратор «ТрансАУРА» в чемодане 1 шт.;
- прикладное программное обеспечение «АУРА» на компакт-диске 1 шт.;
- компакт-диск для восстановления Системы 1 шт.;
- техническая документация 1 компл.

1.3.2 Стандартная комплектация регистратора «ТрансАУРА» в чемодане включает:

- чемодан 1 шт.;
- регистратор «ТрансАУРА» 1 шт.;
- блок сбора дискретных сигналов на 32 канала 1 шт.;
- 1-канальный преобразователь =U Н-0,6 опционально;
- 1-канальный преобразователь =U Н-120 опционально;
- 1-канальный преобразователь =U Н-250 опционально;
- 1-канальный преобразователь ~U НП-120 8 шт.;
- 1-канальный преобразователь ~I Т-2000 8 шт.;
- токовые клещи 10А (Q8A2) опционально;
- токовые клещи 100А (XQ13) опционально;
- токовые клещи 200А (XQ20A) 4 шт.;
- токовые клещи 1000А (Q50A) опционально;
- токовые клещи 1000А (Q70) опционально;
- токовые клещи 2000А (Q125) опционально;
- делитель 1:10 (СВЕ.02.0008.850) с кабелем опционально;
- кабели измерительные для преобразователя напряжения 8 шт.;
- провода соединительные для дискретных сигналов 8 шт.;
- удлинитель для токовых клещей опционально;
- кабель питания 220В 1 шт.;
- отвертка 1 шт.;
- зажим типа «крокодил» 8 шт.;
- наконечник контактный 8 шт.;
- кабель для подключения к сети Ethernet 1 шт.

1.3.3 Комплект технической документации включает:

- формуляр ФО 4252-012-12325925-06 1 экз.;
- руководство по эксплуатации РЭ 4252-003-12325925-2016 1 экз.;
- руководство оператора РО 4252–12325925-2011 1 экз.

1.3.4 По дополнительному заказу могут быть поставлены:

- персональный компьютер или ноутбук;
- телефонный, радио или DSL модем;
- дополнительные преобразователи (всего в регистратор может быть установлено 16 преобразователей);
- дополнительные токовые клещи на 10А, 100А, 200А, 1000А, 2000А.

Полный состав оборудования указывается в формуляре.

1.4 УСТРОЙСТВО И РАБОТА РЕГИСТРАТОРА

1.4.1 Конструкция регистратора

1.4.1.1 Регистратор “ТрансАУРА” (рисунок 1) выполнен в виде единого модуля, установленного в чемодан. Чемодан имеет отсеки для укладки измерительных шнуров и токовых клещей. Чемодан обеспечивает достаточную механическую прочность конструкции, необходимую при транспортировании регистратора. Структурная схема регистратора представлена в приложении А на рисунке А2.



Рисунок 4. внешний вид регистратора

В корпус регистратора встроены съемные блоки входных измерительных преобразователей и блок сбора дискретных сигналов. Регистратор обеспечивается комплектом кабелей для подключения входных цепей и набором токовых клещей.

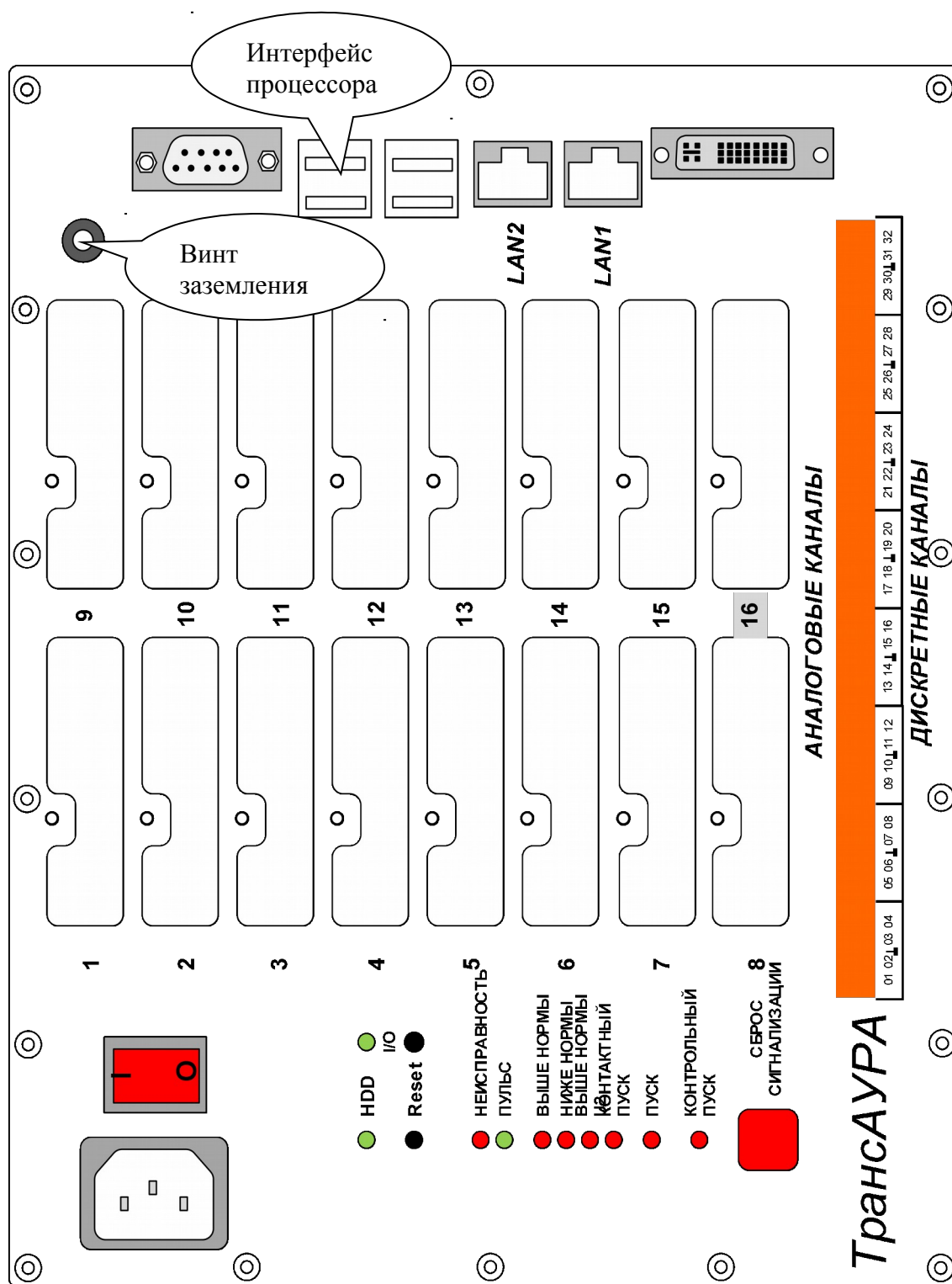


Рисунок 5. Лицевая панель

1.4.1.2 На лицевой панели концентратора (рисунок 2) расположены светодиодные индикаторы для сигнализации о работе регистратора, кнопки управления “КОНТРОЛЬНЫЙ ПУСК”, “СБРОС СИГНАЛИЗАЦИИ” и “Reset”.

Светодиодные индикаторы имеют следующее назначение:

- светодиод, сигнализирующий о неисправности регистратора (“НЕИСПРАВНОСТЬ”);
- мигающий зеленый светодиод, сигнализирующий о нормальной работе регистратора (“ПУЛЬС”);
- четыре светодиода для контроля работы пусковых органов регистратора (“ВЫШЕ НОРМЫ”, ”НИЖЕ НОРМЫ”, ” ВЫШЕ НОРМЫ U2”, ”КОНТАКТНЫЙ ПУСК”);
- светодиод, сигнализирующий о пуске записи аварийного процесса (ПУСК);
- светодиод включения питания регистратора (“I/O”);
- светодиод обращения к жесткому диску (“HDD”);
- кнопка “КОНТРОЛЬНЫЙ ПУСК” предназначена для контрольного пуска записи аварийного процесса;
- кнопка “СБРОС СИГНАЛИЗАЦИИ” для сброса индикации пуска и аварийной сигнализации;
- кнопка “Reset” для перезапуска операционной системы.

1.4.1.3 На лицевой панели регистратора расположены:

- выключатель напряжения сети питания;
- разъем подключения шнура питания.

1.4.1.4 На лицевой панели регистратора расположен интерфейс процессора:

- разъем подключения кабеля компьютерной сети;
- разъем подключения монитора;
- разъем подключения клавиатуры и мыши.

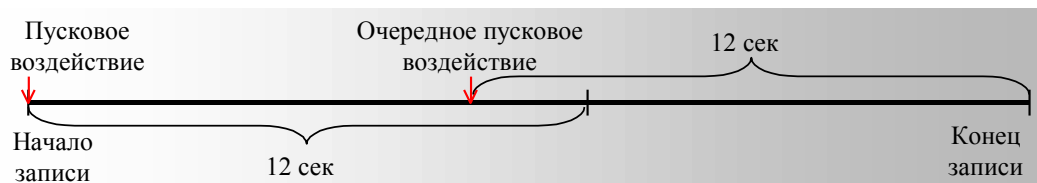
1.4.1.5 Блок сбора дискретных сигналов обеспечивает подключение и гальваническую развязку 32-х дискретных каналов. На входе блока установлен клеммник для подводящего кабеля. Клеммы распределены на группы по 5 контактов, средние контакты в группе являются общими, 4 оставшиеся – сигнальными. Блок сбора дискретных сигналов устанавливается на кросс-плату до установки лицевой панели и удерживается панелью за счет большего, чем размер окна для блока сбора дискретных сигналов, размера платы блока, что позволит удерживать его без дополнительного крепления. Клеммный ряд разбит на группы по пять контактов для подключения четырех дискретных сигналов и одного общего сигнала. Общие входы групп соединяются на плате блока.

1.4.1.6 Блоки входных преобразователей аналоговых каналов имеют разъем для подключения измерительного кабеля или токовых клещей и светодиодные индикаторы установленных пределов измерений. Блоки входных преобразователей аналоговых каналов крепятся к лицевой панели винтами, что предполагает не сложную замену их при необходимости изменения конфигурации, настройки или ремонта преобразователя.

1.4.2 Принцип действия регистратора

1.4.2.1 В нормальном режиме входные аналоговые и дискретные величины преобразуются в цифровые коды, которые непрерывно записываются в оперативную память промышленного компьютера, где хранятся около одной секунды, затем информация обновляется. В режиме аварии происходит перезапись информации из ОЗУ на жесткий диск, начиная с области ОЗУ, в которой записан предаварийный режим. Далее, при необходимости, информация по локальной компьютерной сети передается на персональный компьютер, где обрабатывается и выводится на монитор с возможностью распечатки осциллограмм на принтере. При помощи специального программного обеспечения на экран выводится графическое отображение и величины параметров нормальных режимов.

1.4.2.2 Аналоговые сигналы с выходов измерительных преобразователей подаются на входы аналоговых коммутаторов. Аналоговые коммутаторы управляются таким образом, что



входные цепи поочередно подключаются ко входу аналого-цифрового преобразователя с частотой тактового генератора. Размещенный в блоке сопряжения (БС) АЦП, осуществляет преобразование мгновенных значений входных величин в 12-разрядные цифровые коды. Дискретные сигналы поступают на блок сбора дискретных сигналов, который последовательно коммутирует по 4 дискретных канала. В каждом такте измерения к коду АЦП добавляется 4 разряда о состоянии 4-х дискретных каналов. Таким образом формируется 2 байта цифровой информации на шине данных процессора.

1.4.2.3 Цифровая информация с АЦП и блока сбора дискретных сигналов по шине данных поступает в регистры блока сопряжения с центральным процессором БС. Блок БС обеспечивает передачу информации в оперативную память процессорной платы.

1.4.2.4 Пуск регистратора осуществляется специальной программой, которая непрерывно анализирует величины сигналов, поступающих на каналы, назначенные пусковыми. Предварительно обработанные цифровыми фильтрами сигналы сравниваются с заданными уставками, и в случае выполнения условия пуска программа переходит в режим записи аварийного файла. Информация о работе пусковых органов поступает через специальный регистр в концентратор для индикации, где фиксируется включением соответствующих светодиодов.

В момент начала аварии по одному или нескольким входам отработывает программа пуска, и промышленный компьютер переходит в режим записи информации из ОЗУ на жесткий диск. Время записи устанавливается программным путем при инициализации устройства.

Если во время записи аварийного режима произойдет еще один пуск, то счетчик времени записи сбрасывается и начинается новый отсчет с момента последнего пуска. Таким образом, время записи автоматически увеличивается.

1.4.3 Работа блоков регистратора

1.4.3.1 Измерительные входные преобразователи регистратора предназначены для линейного преобразования входных токов и напряжений в нормируемые величины напряжения и гальванической развязки входных цепей от цепей измерения. На лицевой панели преобразователей расположены разъем для подключения цепей измерения и светодиодные индикаторы пределов измерений.

Измерения переменного тока производятся при помощи токовых клещей, выходной кабель которых подключается к входному разъему преобразователей тока.

Измерения переменного и постоянного напряжений производится путем подачи сигналов непосредственно на входы преобразователей напряжения. При измерении величин напряжений, превышающих 120 В, сигналы подаются через входные делители 10:1.

Преобразователи имеют схему управления переключением пределов измерений. Переключение пределов измерений производится программно. Установленный предел измерений высвечивается светодиодным индикатором.

1.4.3.2 Блок сбора дискретных сигналов предназначен для контроля состояния 32-х дискретных каналов и их гальванической развязки. Блок имеет изолированный источник постоянного напряжения 24В для питания контролируемых цепей. Гальваническая развязка обеспечивается применением оптоэлектронных развязок.

В блоке дискретных коммутаторов за один такт опроса одновременно опрашивается по четыре канала.

1.5 МАРКИРОВКА, ОПЛОМБИРОВАНИЕ И УПАКОВКА

1.5.1 На корпусах функциональных блоков регистратора нанесены офсетной печатью или другим способом без потери качества со временем следующие обозначения:

- наименование предприятия – изготовителя;
- год изготовления;
- заводской номер;
- испытательное напряжение изоляции в соответствии с ГОСТ 23217-78;
- вид напряжения, номинальные значения частоты и напряжения питающей сети (на корпусе системного блока регистратора);
- тип изделия.

Отметку отдела технического контроля указывают в документе «КОМПЛЕКС ПРОГРАММНО - ТЕХНИЧЕСКИЙ "ТрансАУРА" ФОРМУЛЯР ФО 4252-012-12325925-06».

1.5.2 Маркировка потребительской тары наносится на этикетку, приклеиваемую к потребительской таре, и содержит:

- наименование предприятия – изготовителя;
- наименование и обозначение типа изделия;
- дату упаковки;
- адрес получателя.

1.5.3 Маркировка транспортной тары (основные, дополнительные и информационные надписи) выполнена по ГОСТ 14192-77 и содержит манипуляционные знаки: ХРУПКОЕ, ОСТОРОЖНО!, БЕРЕЧЬ ОТ ВЛАГИ, ВЕРХ.

1.5.4 Упаковка "ТрансАУРА" производится в закрытых, вентилируемых помещениях при температуре окружающего воздуха от +5 до +40 С и относительной влажности до 80 % при отсутствии в окружающем воздухе агрессивных паров.

1.5.5 Подготовленный к упаковке регистратор упаковывается в потребительскую тару, представляющую коробку из картона по ГОСТ 7933-89, согласно чертежам предприятия-изготовителя.

1.5.6 Эксплуатационная документация уложена в потребительскую тару вместе с регистратором.

1.5.7 Потребительская тара обклеена лентой клеевой 3-70 по ГОСТ 18251-87.

1.5.8 Габаритные размеры грузового места не более 470x380x200 мм.

1.5.9 Масса нетто не более 16 кг. Масса брутто не более 20 кг.

1.6 МЕРЫ БЕЗОПАСНОСТИ

1.6.1 При работе с регистратором "ТрансАУРА" опасным производственным фактором является напряжение 220 В в цепи питания системного блока.

1.6.2 При эксплуатации регистратора и проведении испытаний необходимо:

- соблюдать "Правила технической эксплуатации электроустановок потребителей" и "Правила техники безопасности при эксплуатации электроустановок потребителей";
- осуществлять защитное заземление путем соединения винта заземления проводом с контуром заземления;

- подключать внешние цепи регистратора согласно маркировке только при отключенном напряжении питания.

1.6.3 По способу защиты от поражения электрическим током регистратор выполнен класса 1 по ГОСТ Р 50377-92.

1.6.4 Регистратор имеет индикатор на клавише выключателя напряжения, извещающий о подключении регистратора к сети 220 В.

1.6.5 На клавише выключателя напряжения сети нанесена маркировка: “I”(включено) и “O”(отключено).

1.6.6 Сопротивление между корпусом регистратора и зажимом защитного заземления не более 0.1 Ом.

1.6.7 К эксплуатации регистратора допускаются лица, достигшие 18-ти лет, имеющие группу по электробезопасности не ниже II, удостоверение на право работы на электроустановках до 1000 В и прошедшие инструктаж по технике безопасности на рабочем месте.

2 ИСПОЛЬЗОВАНИЕ ПО НАЗНАЧЕНИЮ

2.1 Подготовка к использованию

2.1.1 Распаковка регистратора

При распаковке “ТрансАУРА” следует руководствоваться надписями, содержащимися на транспортной таре. При вскрытии тары нужно пользоваться инструментом, не производящим сильных сотрясений. После вскрытия упаковки необходимо проверить комплектность на соответствие упаковочному листу. После распаковки регистратор поместить в сухое отапливаемое помещение не менее, чем на сутки; только после этого регистратор может быть введен в эксплуатацию.

2.1.2 Внешний осмотр

Перед вводом в эксплуатацию, а также в процессе эксплуатации переносной регистратор “ТрансАУРА” должен подвергаться внешнему осмотру, при котором следует проверять:

- комплектность;
- отсутствие обрывов и повреждений изоляции измерительных кабелей;
- отсутствие механических повреждений регистратора;
- состояние разъемных соединений;
- работу индикации регистратора.

2.1.3 Подключение персонального компьютера к регистратору

При организации локальной компьютерной сети используются стандартные сетевые технологии и аппаратные средства. Возможно подключение регистратора к локальной сети с использованием сетевого концентратора или непосредственное подключение к ПК сегментом сетевого кабеля, входящего в комплект поставки.

2.1.4 Включение электропитания

Соедините проводом винт заземления с контуром заземления. Вставьте вилку питающего шнура регистратора в розетку.

Для включения электропитания регистратора клавишу на корпусе системного блока следует перевести в положение “Г”.

После загрузки операционной системы регистратора на лицевой панели должен мигать зеленый светодиод ПУЛЬС, что свидетельствует о нормальной работе устройства. Время с момента включения до перехода в рабочий режим должно быть не более 30 с.

Для выключения электропитания нужно перевести клавишу включения электропитания на корпусе системного блока в положение “О”.

2.1.5 Установка связи с регистратором

Включите питание персонального компьютера. На ПК должно быть установлено программное обеспечение “АУРА” в соответствии с документом «Комплексы программно-технические “АУРА-07” Руководство оператора. Часть 1. Регистраторы аварийных событий АУРА-07Р РО 4252-12325925-2011».

Установите связь с АУРА по локальной компьютерной сети. В регистраторе установлена служба доступа к файлам и принтерам сетей Microsoft.

Сетевое имя устройства, заложенное при изготовлении: "TransAura125".

Рабочая группа Aura.

Сетевой IP-адрес 169.254.000.125.

Для изменения сетевых настроек регистратора необходимо подключить к нему монитор, мышь и клавиатуру.

2.1.6 Подготовка к работе

Запустите на персональном компьютере, связанном с регистратором программу AuraServ.exe. Установите конфигурацию регистратора и введите параметры планируемых каналов измерения. Подробное описание этих операций приведено в разделе Auraserv.exe – сервисная программа АУРА руководства оператора.

2.1.7 Выбор места для установки

Регистратор должен устанавливаться на горизонтальной поверхности. При выборе места для установки регистратора следует учитывать, что допустимыми для него являются:

- температура окружающего воздуха +5 С° ... +45 С°;
- относительная влажность 80% при 25 С°;
- атмосферное давление 84 ... 106 кПа.

Недопустимо наличие в воздухе паров кислот, щелочей, примесей аммиака, сернистых и других агрессивных газов, вызывающих коррозию.

Не следует устанавливать регистратор на месте, подверженном вибрации частотой более 25 Гц, амплитудой более 0.1 мм и вблизи источников мощных электрических полей.

2.1.8 Подключение входных цепей аналоговых каналов

Подключение входных цепей должно производиться в полном соответствии со списком каналов составленном при подготовке регистратора к работе. Особое внимание

следует уделять установке пределов измерений во избежание перегрузки входных преобразователей.

2.1.9 Подключение входных цепей к блоку сбора дискретных сигналов регистратора

Цепи дискретных каналов подключаются к блоку сбора дискретных сигналов соединительными проводами, из комплекта регистратора. Если длины штатных проводов не хватает, можно использовать телефонный или контрольный кабель любого типа. При подключении контактов реле необходимо убедиться в отсутствии на них постороннего напряжения.

2.2. Проверка работоспособности регистратора

2.2.1 Все операции, связанные с заданием параметров конфигурации и базы данных, а также с просмотром результатов измерений, должны производиться в соответствии с документом «Комплексы программно-технические “АУРА-07” Руководство оператора. Часть 1. Регистраторы аварийных событий АУРА-07Р РО 4252-12325925-2011».

2.2.2 По сигналам точного времени выполните корректировку даты и времени часов ПК. Запустите программу AuraServ.exe. Выполните корректировку даты и времени часов регистратора из программы в соответствии с датой и временем, установленными в ПК. Убедитесь, что база данных и параметры конфигурации соответствуют технической документации на контролируемый объект. При необходимости выполните корректировку базы данных и параметров конфигурации.

2.2.3 Нажмите клавишу “RESET”. Убедитесь, что после нажатия клавиши происходит перезагрузка регистратора. Убедитесь, что после перезагрузки параметры конфигурации и база данных сохранились, ход часов регистратора не нарушен.

Отключите питание регистратора. Убедитесь, что при повторном включении питания происходит автоматическая перезагрузка регистратора. Убедитесь, что после перезагрузки параметры конфигурации и база данных сохранились, ход часов регистратора не нарушен.

2.2.4 Проверьте работу регистратора при измерении параметров нормальных режимов. Запустите программу AuraServ.exe. Поочередно или одновременно подавая на входы регистратора сигналы, соответствующие установленным пределам измерений, убедитесь в правильном отображении величины и формы сигналов. Используйте при этом пункт меню “Калибровка”. Выберите пункт меню “Состояние” программы AuraServ.exe. Поочередно замыкая перемычкой дискретные входы, убедитесь, что все они срабатывают правильно.

2.2.5 Проверьте работу регистратора при измерении параметров аварийных режимов.

Подайте на входы регистратора набор входных сигналов. Нажмите кнопку контрольного пуска. Убедитесь, что светится светодиод “ПУСК”. По истечении времени, выбранного для регистрации аварии, нажмите кнопку “СБРОС”, и убедитесь, что погашен светодиод “ПУСК”.

Запустите программу отображения осциллограмм аварийных процессов Aura2000.exe и произведите просмотр полученного аварийного файла.

Проверьте:

- соответствие даты и времени начала записи аварийного процесса регистратором (указаны в наименовании аварийного файла);
- обеспечение просмотра и распечатки осциллограмм аварийных процессов;
- правильность измерений и формы сигнала аналоговых величин;
- правильность отображения состояния дискретных сигналов.

Произведите проверку соответствия интервала времени записи аварийного процесса на осциллограмме установленному в конфигурации регистратора.

Для проверки правильности работы пусковых органов регистратора подайте кратковременно (2-3 секунды) на вход аналогового канала сигнал, значение которого больше (меньше) значения пусковой уставки. Убедитесь, что светится светодиод “ПУСК” и светодиод, соответствующий виду пусковой уставки.

Произведите просмотр полученной аварийной записи по осциллограмме аналогового канала, по которому был произведен пуск по уставке, и убедитесь, что время регистрации предаварийного режима не менее 0.1 с. Начало осциллограммы соответствует началу записи предаварийного режима, а повышение (снижение) уровня сигнала от значения уставки соответствует концу интервала записи предаварийного режима.

2.2.6 При положительных результатах проверки работоспособности регистратор считается пригодным для дальнейшего использования по назначению. При отрицательных результатах проверки необходимо обратиться к представителю предприятия-изготовителя.

2.3. Использование регистратора

2.3.1 Порядок и правила работы с программным обеспечением персонального компьютера подробно изложены в документе «Комплексы программно-технические “АУРА-07” Руководство оператора. Часть 1. Регистраторы аварийных событий АУРА-07Р РО 4252-12325925-2011».

2.3.2 Режим работы регистратора может быть эпизодическим или непрерывным. Режим считывания и просмотра данных оперативным персоналом – по необходимости.

2.4 Перечень возможных неисправностей

Перечень возможных неисправностей в процессе использования и рекомендации по их устранению указаны в таблице 3.

Таблица 3

Наименование неисправности	Вероятная причина	Способ устранения
1. Регистратор не включается, не горит индикатор питания.	Отсутствует питание регистратора.	Проверить наличие питания 220 В.
2. Нет сигнала по одному из аналоговых каналов.	Неисправен входной преобразователь.	Проверить наличие сигнала на выходе преобразователя.
3. Нет сигнала по одному из дискретных каналов.	Неисправна оптопара в блоке сбора дискретных сигналов.	Заменить оптопару.
4. Нет обмена между регистратором и ПК.	Обрыв кабеля связи.	Устранить обрыв.

3 ТЕХНИЧЕСКОЕ ОБСЛУЖИВАНИЕ

3.1 Эксплуатационный надзор за работой регистратора “ТрансАУРА” производится лицами, за которыми закреплено данное оборудование.

3.2 Техническое обслуживание “ТрансАУРА” заключается в систематическом наблюдении за правильностью работы, регулярном техническом осмотре и устранении возникающих неисправностей.

Виды и периодичность технического обслуживания указаны в таблице 4.

Таблица 4

Вид технического обслуживания	Периодичность проверки	Выполняемые работы	Кто обслуживает
1. Технический осмотр	При каждом использовании	Контроль за работой регистратора по индикаторам состояния, внешний осмотр	Ответственный за обслуживание персонал
2. Плановая ревизия	1 раз в год	Внешний осмотр. Проверка работоспособности	Ответственный за обслуживание персонал
3. Внеплановое обслуживание	При возникновении неисправностей		Ответственный за обслуживание персонал

3.3 При каждом использовании должен производиться контроль за работой комплекса по состоянию его элементов индикации, а также внешний осмотр регистратора. При невозможности визуального контроля допускается производить дистанционный контроль работы регистратора по сети или модему при помощи программного обеспечения “АУРА”. Внешний осмотр и проверка работоспособности производятся в соответствии с пп. 2.1.2, 2.2 настоящего руководства.

3.4 При положительных результатах проверки работоспособности комплекс считают пригодным для использования по назначению. При отрицательных результатах проверки необходимо обратиться к представителю предприятия-изготовителя.

3.5 При необходимости производят контроль основной погрешности результатов измерений. При выходе основной приведенной погрешности измерения напряжения (тока) на входе аналогового канала регистратора за пределы, установленные в эксплуатационной документации, в результате длительной эксплуатации или после ремонта необходимо произвести настройку входных преобразователей или произвести их калибровку. Калибровка производится при помощи программы AuraServ.exe. Порядок калибровки описан в руководстве оператора.

4 ТЕКУЩИЙ РЕМОНТ

4.1 Предприятие-изготовитель рекомендует проведение всех ремонтных работ на предприятии-изготовителе. Определенные ремонтные работы (при наличии запасных кабелей,

разъемов, плат и т.п.) могут быть произведены эксплуатирующей организацией, но несанкционированный доступ внутрь корпусов функциональных боков регистратора может повлечь за собой потерю права на гарантийное обслуживание со стороны предприятия-изготовителя. После проведения ремонта должны быть произведены работы по проверке правильности работы регистратора в соответствии с эксплуатационной документацией.

4.2 Если регистратор находится на гарантии, то предприятие-изготовитель ООО “СВЕЙ” произведет ремонт прибора безвозмездно. Перед отправкой регистратора для ремонта следует связаться с предприятием-изготовителем.

4.3 Ремонт регистратора предприятием-изготовителем без гарантии производится после предварительной договоренности с предприятием-изготовителем и только при условии оплаты работ по ремонту заказчиком.

5 ПРАВИЛА ТРАНСПОРТИРОВАНИЯ И ХРАНЕНИЯ

5.1 Транспортирование “ТрансАУРА” в транспортной таре допускается производить транспортным средством с обеспечением защиты от дождя и снега, в том числе:

- автомобильным транспортом на расстояние до 1000 км по дорогам с асфальтовым и бетонным покрытием (дороги первой категории) без ограничения скорости или на расстояние до 250 км по булыжным и грунтовым дорогам (дороги второй и третьей категории) со скоростью до 40 км/ч;
- железнодорожным (в отапливаемых герметизированных отсеках).

5.2 Вид отправки - в единичном экземпляре.

5.3 Транспортирование “ТрансАУРА” производится в соответствии с правилами перевозки грузов, действующих на конкретном виде транспорта.

5.4 Условия транспортирования в части воздействия климатических факторов внешней среды в соответствии с условиями хранения 2 по ГОСТ 15150-69.

Регистратор в транспортной таре устойчив к воздействию транспортной тряски в течение одного часа с ускорением 30 м/с при частоте от 80 до 120 ударов в минуту.

5.5 Условия хранения в части воздействия климатических факторов внешней среды в соответствии с условиями хранения 1 по ГОСТ 15150-69.

5.6 Воздух в помещении не должен содержать пыли, паров, кислот и щелочей, а также газов, вызывающих коррозию.

6 УТИЛИЗАЦИЯ

6.1 По истечении срока службы регистратора, если его уже нельзя отремонтировать, регистратор подлежит демонтажу и сдаче в металлолом, полупроводниковые приборы утилизируются в соответствии с требованиями распространяющейся на них ТД.

ПРИЛОЖЕНИЕ А

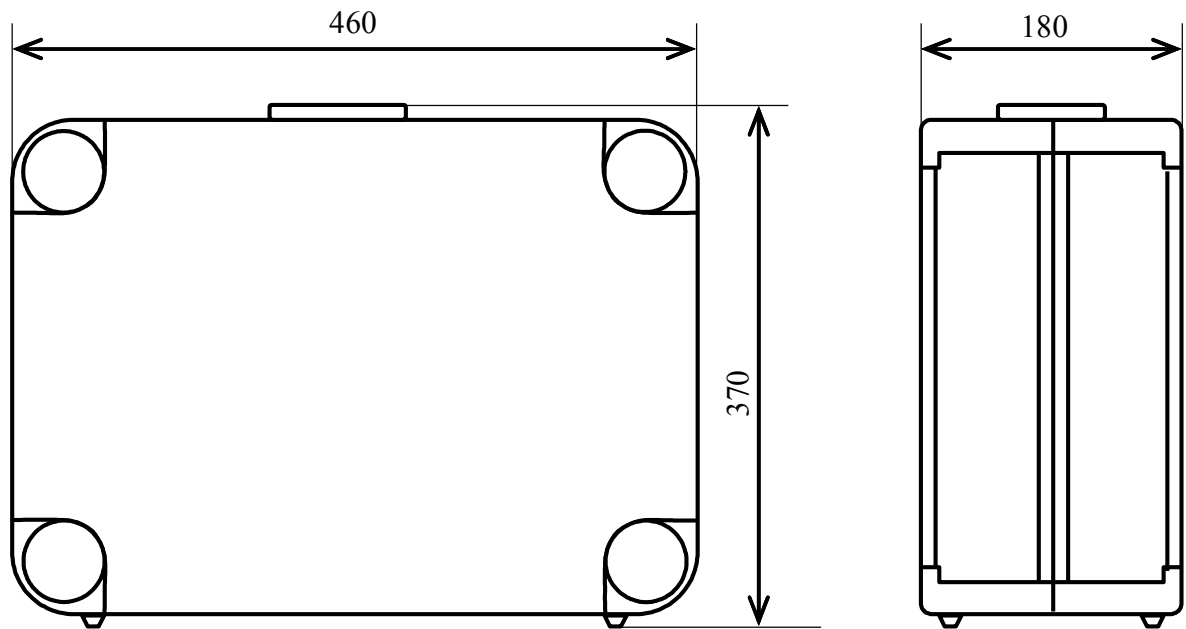


Рисунок А1 – Габаритные размеры регистратора.

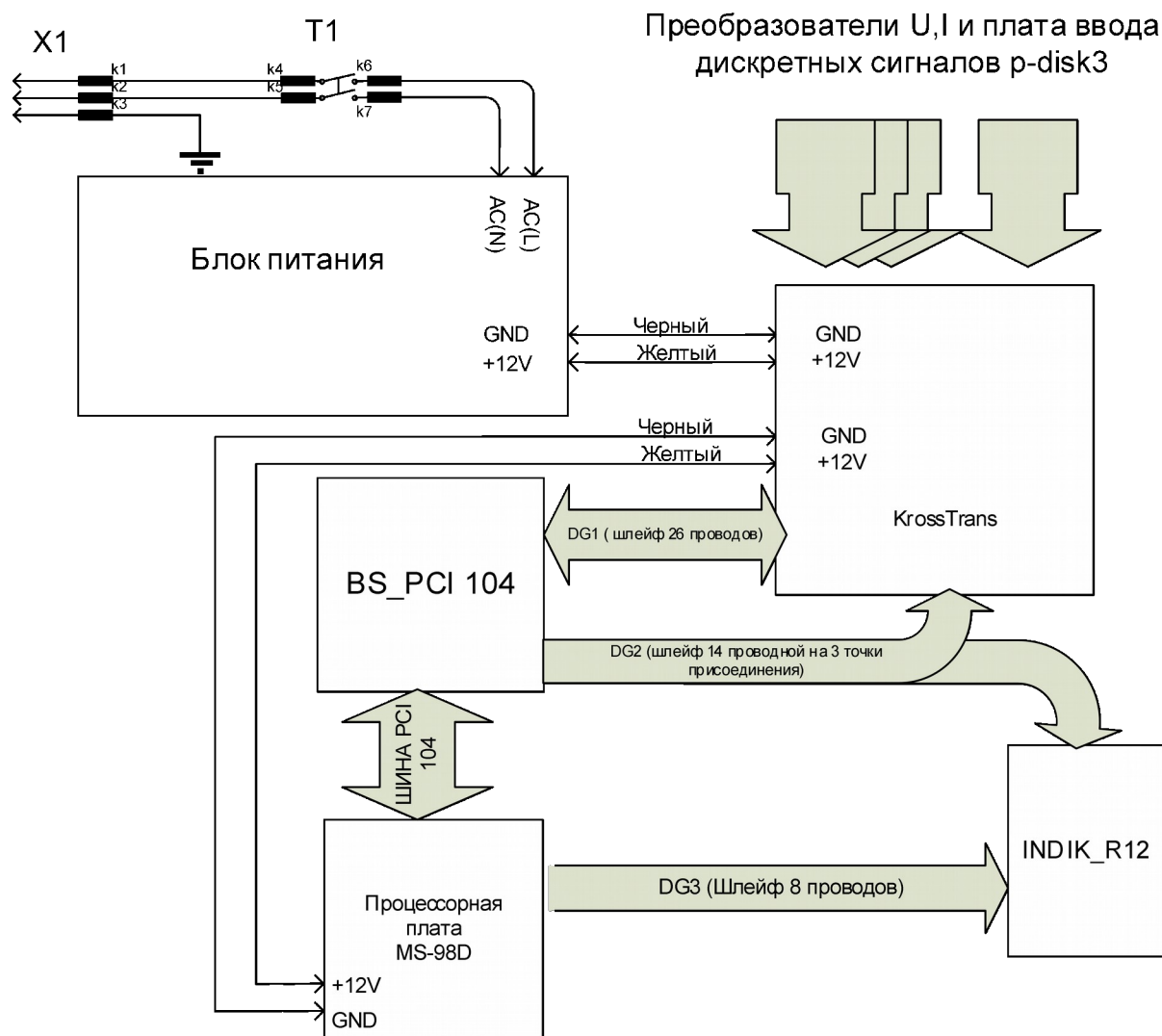


Рисунок А2. Структурная схема ТрансАУРА..

ПРИЛОЖЕНИЕ Б

Делитель напряжения СВЕ.02.0008.850 предназначен для расширения диапазона измерения входного напряжения переменного тока.

Делитель содержит элементы, образующие совместно с входным сопротивлением преобразователя напряжения НП-120 резистивный делитель 1:10.

Схема подключения приведена на рисунке Б1.



Рисунок Б1.